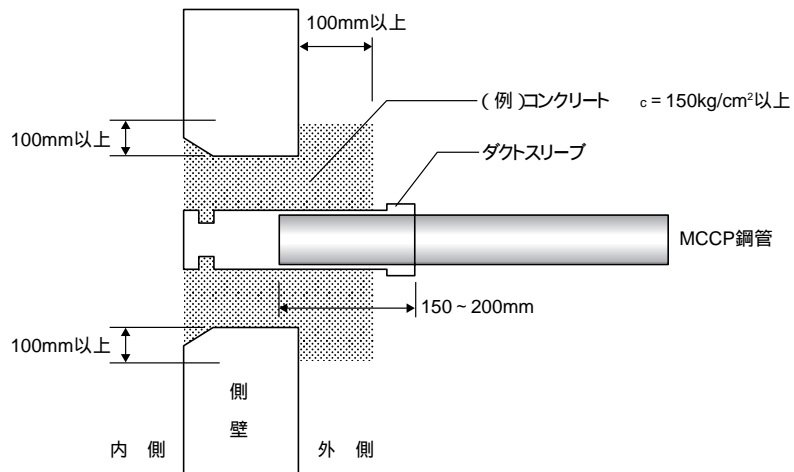


分岐部（ハンドホール、プルボックス）との接合

1. ハンドホールとの接合

一般に、MCCP鋼管とハンドホールとの接合には、耐震性の目的でダクトスリーブを使用します。ただし、道路管理者、関連事業者の中には、必ずしもダクトスリーブの使用を義務づけていない場合もあるため、その使用にあたっては、事前にご確認下さい。

ダクトスリーブ取付部の参考図を以下に示します。なお、ダクトスリーブでのハンドホールへの取付は、施工現場で行う場合と、予めハンドホール製造メーカーが取り付けて施工現場に搬入する場合とがあります。



ダクトスリーブへの鋼管差し込み長は、150mm ~ 200mm 程度確保して下さい。
尚、詳細は製造メーカーにお問い合わせ下さい。

2.

のねじ切り加工が不要な、専用の接続継手をご使用下さい。

