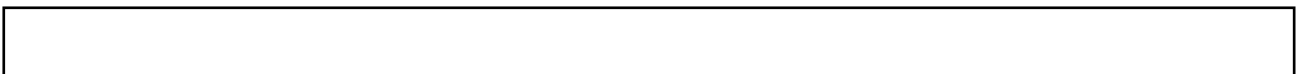


KAWASAKI STEEL GIHO
Vo L GIH

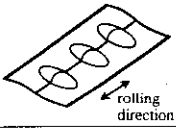

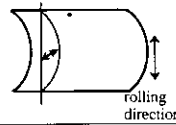
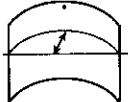
Takezawa)

(Kohei



Establishment of Process for Producing Dead-Flat Thin Gauge Strips by Leveler

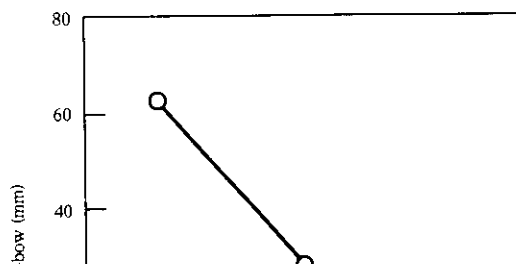
Table 1 Definition and standard range of flatness and bow

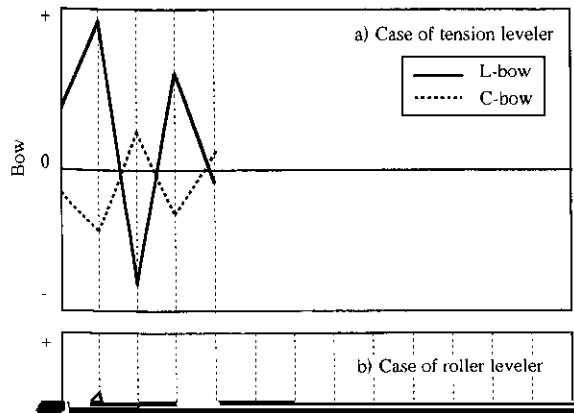
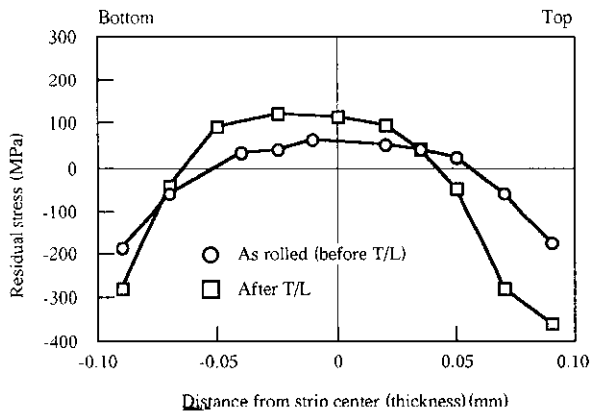
	Schematic figure	Normal specification sheet		Strict specification sheet	
		Height (mm)	Steepness (%)	Height (mm)	Steepness (%)
Center buckle		≤ 2.0	≤ 0.75	≤ 1.5	≤ 0.56
Wavy edge		≤ 2.0	≤ 0.75	≤ 1.5	≤ 0.56
L-bow		± 30mm	—	± 30mm	—
C-bow		± 5mm	—	± 5mm	—

2 極薄材形状矯正時の問題点

2.1 反りの発生

鋼板の形状不良は、幅方向の伸率差分布によって生じている。テンションレベラーによって平坦度矯正を行う場合、矯正前の鋼板に





60

L-bow before leveling

戻し法) がある。

これら二つの方法の矯正原理の模式図を Fig. 7 に示す。引張法

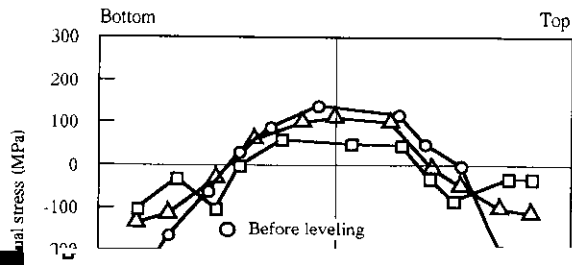


Table 2 Effect of the leveling method on the quality of strip

	Tension	Flatness	Bow	Residual stress
Tension leveler	High	○	×	×
Roller leveler	Low	×	○	○
Combination of tension leveler and roller leveler	High	○	○	○

-0.10 -0.05 0 0.05 0.10
Distance from strip center (thickness) (mm)

Fig. 10 Comparison of residual stress between bending method and tensioning method at No.3 CPL

4 実機における適用結果

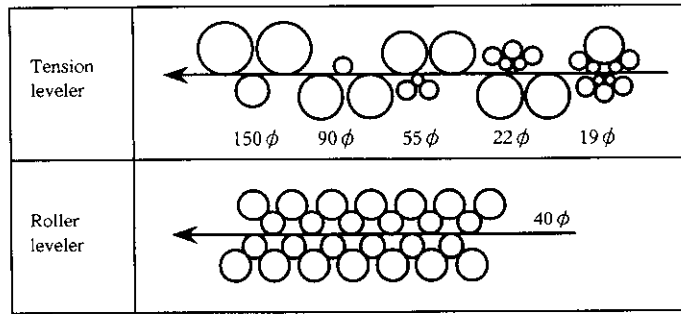


Fig. 12 Roll arrangement of tension leveler and roller leveler

Table 4 Main specifications of the tension leveler

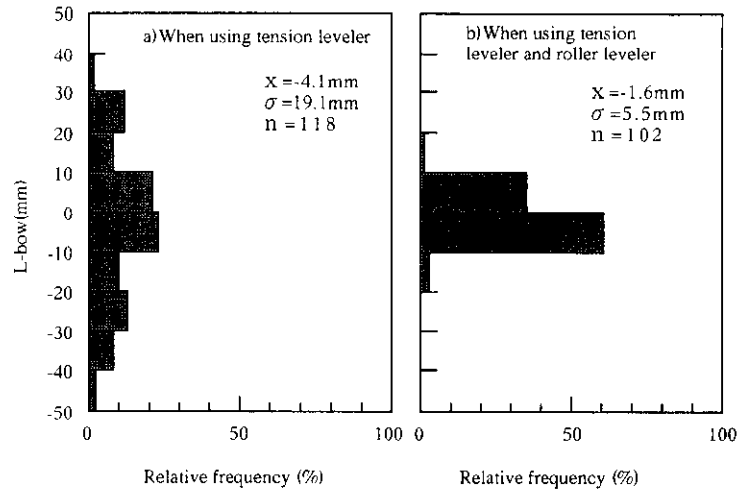
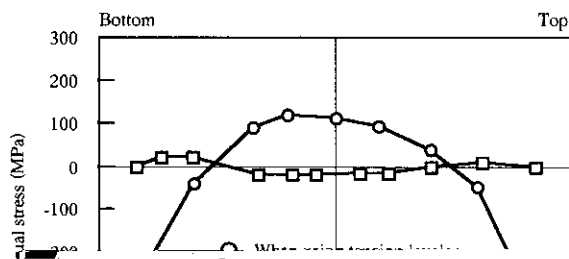


Fig. 15 Comparison of L-bow distribution produced by tension leveler with that produced by the combination of tension leveler and roller leveler

L 反り分布のテンションレベラー単体にて矯正した場合の結果と比較して、

製品の L 反りのばらつきを大幅に低減することができた。



で、ローラーレベラーでの張力は、50 MPa 以下まで低減させた。圧延方向の残留応力分布は±30 MPa の範囲に制御されている。

5 結 言

テンションレベラーによる薄物形状厳格材の製造方法について検討し、以下の結論を得た。

- (1) テンションレベラーにて高張力を付与することにより急峻度の低下が可能であるが、薄物材では回轉速度の調整が困難